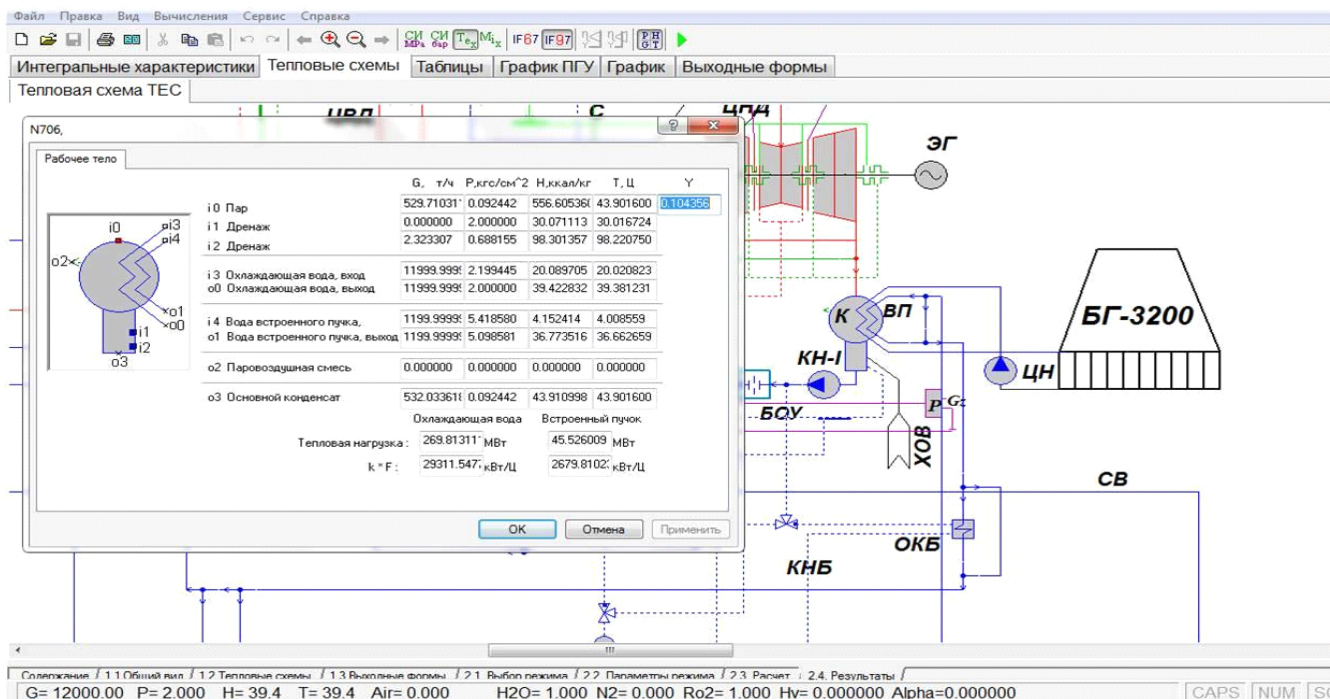


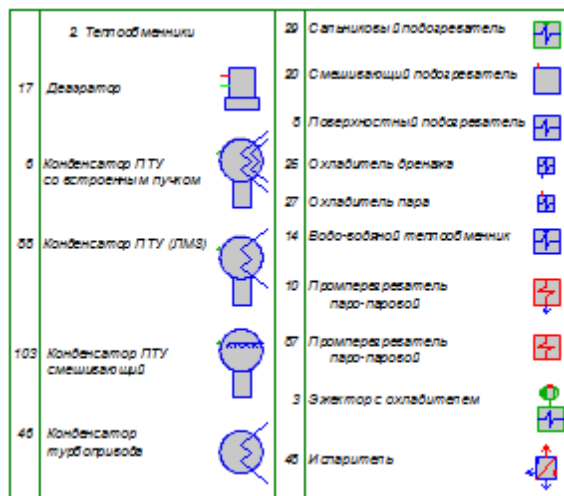
САПР United Cycle

Инженерные расчеты в теплоэнергетике



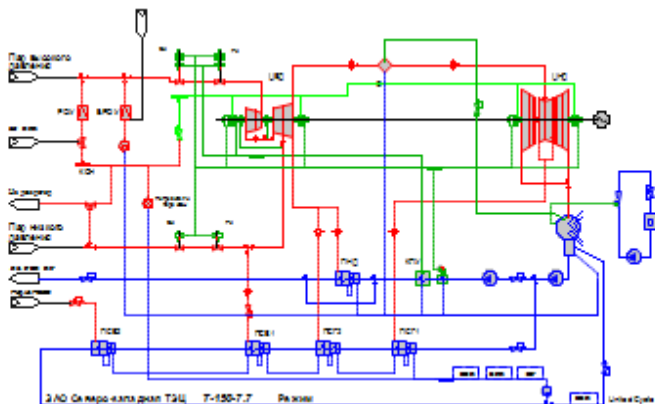
САПР United Cycle обеспечивает **повышение эффективности энергетических объектов** на всех этапах жизненного цикла от проектирования до эксплуатации.

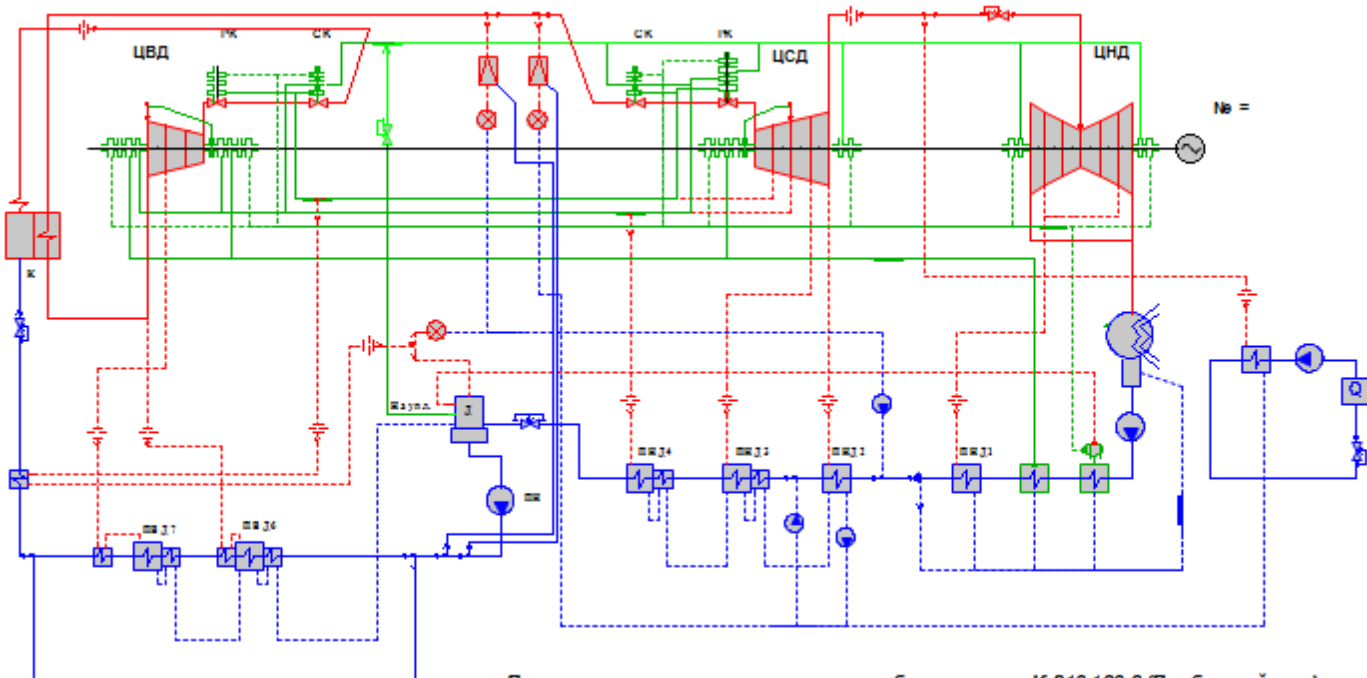
САПР United Cycle предназначен для **определения оптимальной структуры и состава оборудования** энергетического объекта и расчета его стационарных режимов работы на основе уравнений теплового и материального баланса.



САПР United Cycle позволяет моделировать и рассчитывать энергетические установки и тепловые схемы станций и энергетических комплексов.

Спектр расчетных режимов работы охватывает **весь диапазон эксплуатационных нагрузок** с учетом отпуска электроэнергии, тепла, пара.





Принципиальная тепловая схема турбоустановки К-210-130-3 (Прибалтийская)

10. Уплотнения		12. Сепараторы	
102 Уплотнение 1а		18 Сепаратор на линии основного пара	
120 Уплотнение 1б		29 Сепаратор на линии отборного пара	
121 Уплотнение 1в		12.5 Внутренние элементы	
122 Уплотнение 2		13. Прочие	
123 Уплотнение 3		20 Выход турбопривода	
47 Уплотнение 4		44 Редукция	
84 Уплотнение 5		53 Расширительный бачок	
29 Уплотнение насоса		58 Рушья РОВ	
11. Паровые клапаны		55 Регулятор тем. пара тур. отборного пара	
Вывод:		51 Регулятор тем. пара тур. уплотнительного пара	
52 отборного пара		21 Выход пара	
32 автоматический паровый клапан отборного пара		20 Выход лопатки	
Вывод:			
104 отборного пара			
39 воды			
24 дренажа			

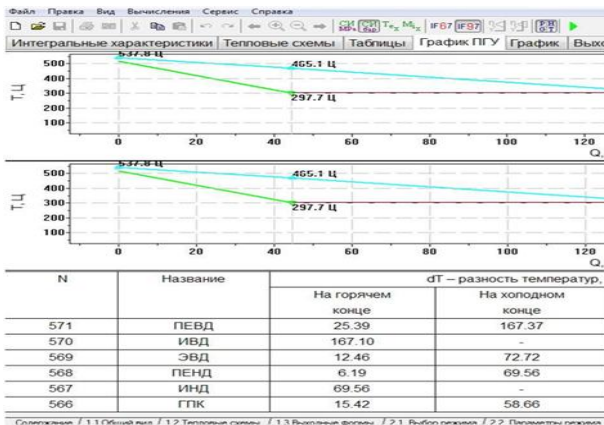
Преимущества САПР United Cycle:

1. высокая точность расчетов и сведения материального и теплового баланса
2. обширная библиотека моделей энергетического оборудования
3. удобная графическая среда проектирования энергетических установок и комплексов.

Применение САПР United Cycle

эффективно на всех этапах жизненного цикла энергетической установки или комплекса:

1. Тендер
2. Проектирование
3. Пуско-наладка
4. Эксплуатация
5. Модернизация.



Контакты:

ООО "М Системы"
 +7 921 849 61 97
 info@msystema.ru
 www.msystema.ru
 Россия, Санкт-Петербург
 Курчатова, 9